

Batería de plomo-ácido 250Ah 12V sin mantenimiento

Descripción general

Las baterías PbA-MF son la línea de baterías monoblock plomo-ácido selladas y libres de mantenimiento de Batvolt. Gracias a su tecnología permiten el almacenamiento de la energía producida por los paneles solares, y al ser de plomo-ácido aceptan elevadas corrientes de carga y descarga.

El modelo Batvolt PBA-MF250-12, con un gran comportamiento de arranque en bajas temperaturas y capacidad de descarga, es la solución ideal para instalaciones aisladas de viviendas de uso ocasional o fines de semana.



Aplicaciones

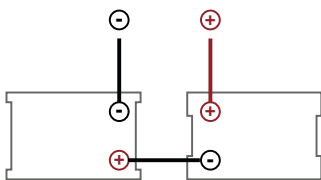
- Instalaciones de energía solar
- Viviendas de uso no frecuente
- Equipos de control UPS
- Equipos de telecomunicaciones
- Sistemas de energía de emergencia

Características destacadas

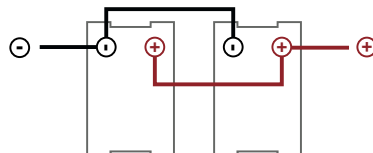
- Menor consumo de electrolito y gran capacidad antivibración
- Sellada y libre de mantenimiento
- Válvula de seguridad a prueba de explosiones
- Diseñadas para mantener una alta calidad y fiabilidad optimizando el coste de fabricación
- Fabricadas bajo los estándares JIS, DIN Y BCI

Modelo	PBA-MF250-12
Tensión	12V
Capacidad (C100)	250Ah
Capacidad (C20)	220Ah
R.C. (reserva de capacidad)	476min
C.C.A. (Descarga intensa en frío a -18°C)	1320A
Tamaño (La x An x Al x Al conex.)	504x264x216x236mm
Tipo de carcasa	4
Tipo de terminales	A

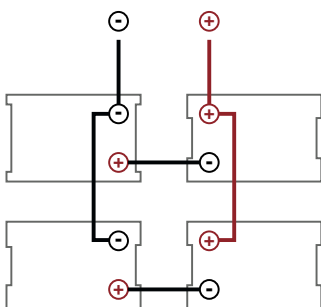
Ejemplo de configuraciones



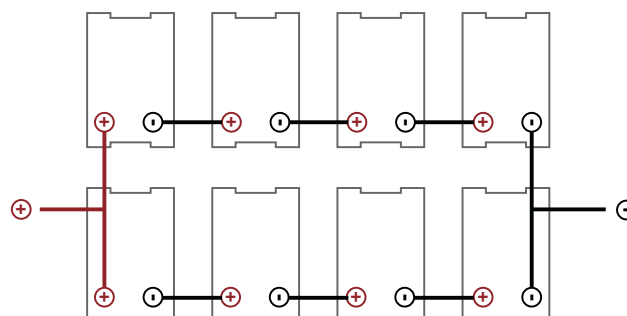
24V 250Ah



12V 500Ah



24V 500Ah



48V 250Ah

• Mantenga siempre proporciones iguales de longitudes de cable para evitar el mayor uso de unas baterías respecto a las demás.

• Accesorios opcionales: repartidores de conexiones, bornes de bronce palomilla, capuchas de vinilo, interruptores y monitores.